



- 极可靠的编码器，尺寸 25 (2.5")
- 完善的电气保护和噪声免疫
- 环境密封达到 NEMA4/IP66



技术数据 (机械)

轴负载	(从编码器面 0.25" 的位置) 径向 35 磅, 轴向 40 磅
轴速	最大 5,000 RPM
启动转矩	(最大在 25°C)
HA525	1.0 oz-in
HA625	2.5 oz.-in
转动惯量	3.0×10^{-4} oz-in-sec ²
标准	0 ~ +70°C
扩展的	-40 ~ +85°C
存储温度	-40 ~ +90°C
冲击	50 G 持续 11 毫秒
振动	20 G 时 5 到 2000 Hz
湿度	98% 无冷凝
外壳等级	
HA525	NEMA12/IP54 (防尘, 防水)
HA625	NEMA4/IP66 (防尘, 彻底冲洗)

技术数据 (电气)

编码方式	增量型
分辨率	1 到 2540PPR (脉冲/转)
精度	(最差的情况从任何边沿到任何其他边沿) ± 2.5 arc-min.
格式	具有可选零位信号 (Z) 和双相输出的正交双通道 (AB)
相位敏感度	从编码器的轴端看, CW 或 CCW 轴旋转的 A 超前 B; 参见订购信息
正交相位	$90^\circ \pm 22.5^\circ$ 电气角度
对称性	$180^\circ \pm 18^\circ$ 电气角度
指标	$180^\circ \pm 18^\circ$ 电气角度 (B 低电平选通)
波形	负载电容 1000pf 下, 方波上升沿和下降沿小于 $1 \mu s$
输入功耗	最大 80 mA 时, 最小 4.5 VDC, 最大 26 VDC, 不包括输出负载

技术数据 (电气) (续)

输出	
7273 集电极开路	最大 30 VDC, 最大漏电流 40 mA
7272 推挽式和差动线路驱动器	40 mA 漏或源电流
4469 差动线路驱动器	100mA 漏或源电流
响应频率	最小 100 kHz
电气保护	过电压、反向电压和输出短路保护噪声抗扰度经过 EN50082-2 (重工业) 的静电放电、射频干扰、电快速瞬变脉冲群以及传导和电磁干扰测试
匹配的连接器的	7 引脚, 型号 MS3106A-16S-1S (MCN-N5) 10 引脚, 型号 MS3106A-18-1S (MCN-N6) 5 引脚, 型号 M12 具有连接器的电缆可用 8 引脚, 型号 M12 具有连接器的电缆可用

电气连接

具有 7 或 10 引脚 MS 连接器的预制线的线缆或附带线缆 - 当代码 4 = 0 到 6 或 A、B、C、D 或 G 时

表 1- 差动

引脚	功能 (如果使用)	电缆 颜色代码	电缆*附件颜色代码
A	信号 A	棕	棕
B	信号 B	橙	橙
C	信号 Z	黄	黄
D	电源	红	红
E	无连接	-	-
F	COM	黑	黑
G	外壳	绿	绿
H	信号 \bar{A}	棕 / 白	棕 / 白
I	信号 \bar{B}	橙 / 白	橙 / 白
J	信号 \bar{Z}	黄 / 白	黄 / 白

* 线缆附件: P/N14006350010

电气连接 (续)

引脚	功能 (如果使用)	电缆颜色代码	线缆*附件颜色代码
A	信号 A	棕	红
B	信号 B	橙	蓝
C	信号 Z	黄	黄
D	电源	红	白
E	无连接	-	绿
F	COM	黑	黑
G	外壳	绿	屏蔽层

* 线缆附件: P/N14004310010

引脚	功能 (如果使用)	线缆*附件颜色代码
A	信号 A	棕
B	信号 B	橙
C	信号 \bar{A}	棕 / 白
D	电源	红
E	信号 \bar{B}	橙 / 白
F	COM	黑
G	外壳	绿

* 线缆附件: P/N108596

线缆配置: PVC 线套, 额定 105°C, 全部金属薄片屏蔽; 3 根双绞线 26 AWG (输出信号), 加 2 根双绞线 24 AWG (输入电源)

注意: 线缆颜色代码被引用到这些用于指定带预制线缆的型号。本目录的编码器附件中描述的连接器和线缆和这里提供的颜色代码信息仅供参考。

5&8 引脚 M12 附带线缆 - 当代码 4=H 到 Z

这里提供了连接器引脚编号和线缆装配颜色信息作为参考。

编码器功能	表 4 5 引脚单端		表 5 8 引脚单端		表 6 8 引脚差动	
	引脚	线缆颜色	引脚	线缆颜色	引脚	线缆颜色
信号 A	4	黑	1	棕	1	棕
信号 B	2	白	4	橙	4	橙
* 信号 Z	5	灰	6	黄	6	黄
电源 +V	1	棕	2	红	2	红
Com	3	蓝	7	黑	7	黑
信号 \bar{A}	-	-	-	-	3	棕 / 白
信号 \bar{B}	-	-	-	-	5	橙 / 白
* 信号 \bar{Z}	-	-	-	-	8	黄 / 白

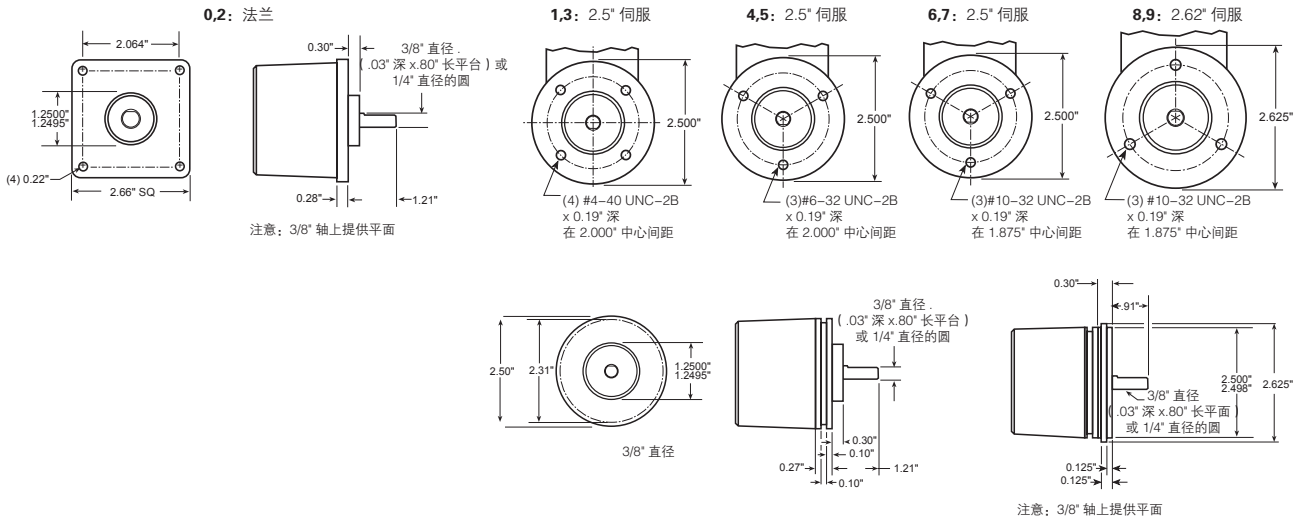
* 零位信号不提供所有的型号。请参见订购信息

线缆配置: PVC 线套, 额定 105°C, 全部金属薄片屏蔽, 24 AWG 导线, 最小

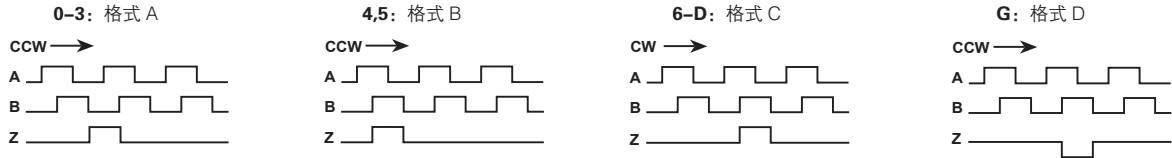
连接器和线缆组合订购信息请参见“附件”部分

尺寸图

代码 3 : 机械参数



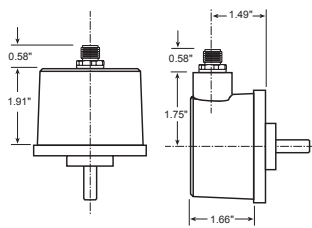
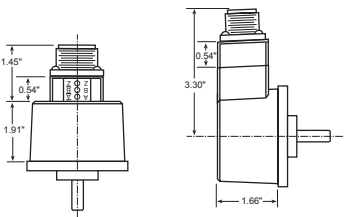
代码 4 : 输出



代码 6 : 终端

0: 轴向 MS 连接器 1: 径向 MS 连接器
 当代码 5 为 0 到 6 或 A 到 G

0: 轴向 M12 连接器 1: 径向 M12 连接器
 当代码 5 为 H 到 Z



代码 6: 0 和 1,

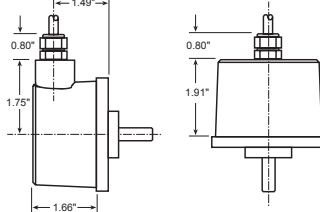
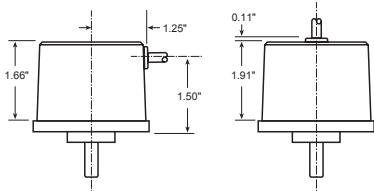
带可选的 LED 输出指示灯的尺寸 (代码 7: PS)

2-6: 轴向电缆

J-N: 径向电缆

A-F: 径向 W.T. 电缆

P-T: 轴向 W.T. 电缆



订购代码

代码 1: 型号	代码 2: PPR	代码 3: 机械	代码 4: 输出	代码 5: 电气	代码 6: 终端	代码 7: 选项
HA <input type="checkbox"/> 25	<input type="checkbox"/>	<input type="checkbox"/>	<input type="checkbox"/>	<input type="checkbox"/>	<input type="checkbox"/>	<input type="checkbox"/>
订购信息						
HA525 尺寸 25 外壳, 密封轴承, 玻璃码盘 HA625 尺寸 25 外壳, 带轴封, 玻璃码盘	0001 0600 0005 0625 0010 0635 0012 0720 0050 0800 0060 0900 0100 1000 0120 1024 0150 1200 0180 1250 0200 1270 0240 1500 0250 1600 0256 1800 0300 1968 0360 2000 0400 2048 0500 2400 0512 2500 2540	0 法兰安装, 3/8" 轴 1 2.50" 伺服安装 /4 孔, 2.00" 中心间距面安装, 3/8" 轴 2 法兰安装, 1/4" 轴 3 2.50" 伺服安装 /4 孔, 2.00" 中心间距面安装, 1/4" 轴 4 2.50" 伺服安装 /3 孔, 2.00" 中心间距面安装, 3/8" 轴 5 2.50" 伺服安装 /3 孔, 中心间距面安装, 1/4" 轴 6 2.50" 伺服安装 /3 孔, 1.88" 中心间距面安装, 3/8" 轴 7 2.50" 伺服安装 /3 孔, 1.88" 中心间距面安装, 1/4" 轴 8 2.62" 伺服安装 /3 孔, 1.88" 中心间距面安装, 3/8" 轴 9 2.62" 伺服安装 /3 孔, 1.88" 中心间距面安装, 1/4" 轴	7 引脚 MS 连接器或线缆 0 单端, 无零位, 格式 A, 表 2 1 单端, 有零位, 格式 A, 表 2 4 单端, 有零位, 格式 B, 表 2 6 差动, 无零位, 格式 C, 表 3 A 单端, 有零位, 格式 C, 表 2 C 单端, 无零位, 格式 C, 表 2 G 单端, 有零位, 格式 D, 表 2	0 5 ~ 26V 输入; 5 ~ 26V 集电极开路具有 2.2kΩ 上拉电阻输出 1 5 ~ 26V 输入; 5 ~ 26V 集电极开路输出 2 5 ~ 26V 输入; 5V 推挽输出 3 5 ~ 26V 输入; 5V 线路驱动器输出 (7272) 4 5 ~ 26V 输入; 5 ~ 26V 线路驱动器输出 (7272) 5 5 ~ 26V 输入; 5V 差分线路驱动器输出 (4469) 6 5 ~ 15V 输入; 5 ~ 15V 差分线路驱动器输出 (4469) A 与 "0" 相同, 扩展温度范围 B 与 "1" 相同, 扩展温度范围 C 与 "2" 相同, 扩展温度范围 D 与 "3" 相同, 扩展温度范围 E 与 "4" 相同, 扩展温度范围	0 轴向安装, 连接器 1 径向安装, 连接器 2 18" 电缆, 径向 3 3' 电缆, 径向 4 6' 电缆, 径向 5 10' 电缆, 径向 6 15' 电缆, 径向 J 18" 电缆, 轴向 K 3' 电缆, 轴向 L 6' 电缆, 轴向 M 10' 电缆, 轴向 N 15' 电缆, 轴向 当代码 1 为 HA625 时可用: A 18" 防水, 径向 B 3' 防水, 径向 C 6' 防水, 径向 D 10' 防水, 径向 F 15' 防水, 径向 P 18" 防水, 轴向 Q 3' 防水, 轴向 R 6' 防水, 轴向 S 10' 防水, 轴向 T 15' 防水, 轴向	当代码 4 为 0-G 时, 并且代码 6 为 0 或 1: PS LED 输出指示灯
			10 引脚 MS 连接器或线缆 2 差动, 无零位, 格式 A, 表 1 3 差动, 有零位, 格式 A, 表 1 5 差动, 有零位, 格式 B, 表 1 B 差动, 有零位, 格式 C, 表 1 D 差动, 无零位, 格式 C, 表 1 5 引脚 M12 连接器 H 单端, 无零位, 格式 A, 表 4 J 单端, 有零位, 格式 A, 表 4 K 单端, 有零位, 格式 B, 表 4 L 单端, 有零位, 格式 C, 表 4 M 单端, 无零位, 格式 C, 表 4 N 单端, 有零位, 格式 D, 表 4 8 引脚 M12 连接器 P 单端, 无零位, 格式 A, 表 5 Q 单端, 有零位, 格式 A, 表 5 R 单端, 有零位, 格式 B, 表 5 S 单端, 有零位, 格式 C, 表 5 T 单端, 无零位, 格式 C, 表 5 U 单端, 有零位, 格式 D, 表 5 V 差动, 无零位, 格式 A, 表 6 W 差动, 有零位, 格式 A, 表 6 X 差动, 有零位, 格式 B, 表 6 Y 差动, 有零位, 格式 C, 表 6 Z 差动, 无零位, 格式 C, 表 6			