

# ZO 型系列

## 氧化锆氧气含量分析仪

### 产品使用说明书

安徽天康（集团）股份有限公司  
Anhui Tiankang(Group)Shares Co.,Ltd  
地址：安徽省天长市仁和南路20号  
ADD : No.20south Renhe road,Tianchang,Anhui  
邮编（ZIP）：239300  
电话（TEL）：0550-7092499  
传真（FAX）：0550-7095499  
网址：<http://www.ahtkgroup.com>  
E-Mail：[tiankangzch@126.com](mailto:tiankangzch@126.com)



## 一、概述

**ZO型系列氧化锆氧气含量分析仪**是一种实用可靠的在线气体含氧量自动分析仪表。它由一次氧气含量检测器（俗称氧量传感器）和二次显示仪表（俗称氧量变送器）组成。主要用于石油、电力、冶金、化工、玻璃、制药和纺织等行业内以煤、油和气为燃料的各种锅炉、窑炉、油炉、汽炉等燃烧设备中，监控燃料燃烧过程中所产生烟气的剩余氧气含量，以掌握燃料在燃烧设备中的燃烧程度，减少浪费，降低能耗，同时减少环境污染，得到保护环境的目的。

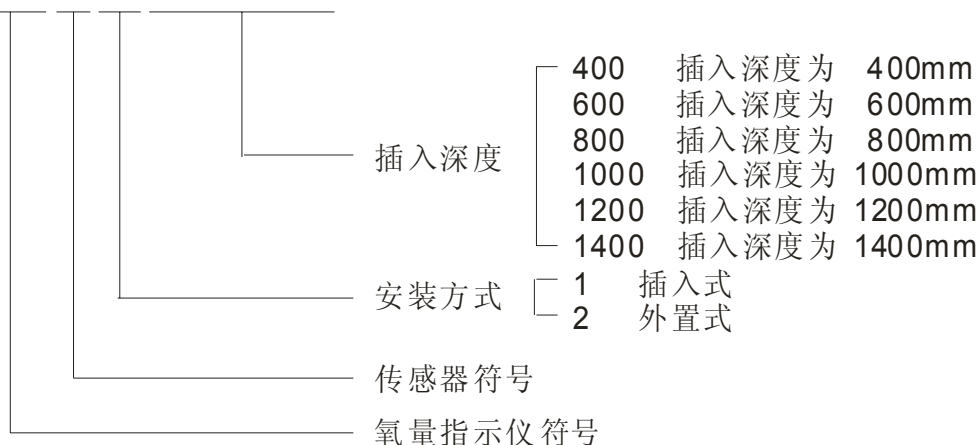
**ZO型系列氧化锆氧气含量分析仪**一次氧量传感器法兰插入式安装，二次显示仪表盘装嵌入式或墙挂式两种安装方式。一次氧量传感器与二次显示仪表间用六芯电缆线连接传输信号，其中四芯采用 $\geq 1\text{mm}^2$ 屏蔽电缆（分别接氧电势、热电偶信号），另二芯采用 $\geq 1.5\text{mm}^2$ 普通电缆线（接加热炉信号）。**安装时请注意信号线极性和次序不要接错。**否则仪表不能正常工作，甚至造成仪表永久性损坏。

**ZO型系列氧化锆氧气含量分析仪**一次氧量传感器采用耐高温的不锈钢管，耐腐蚀陶瓷，安装法兰，接线盒，防尘罩等材料制成（适用于烟气温度 $\leq 800^\circ\text{C}$ ，二氧化硫 $\text{SO}_2$ 气体浓度较小的工况场合），可直接插入温度 $\leq 800^\circ\text{C}$ 的烟道内、法兰式安装，进行氧气含量的测量，以检测燃料燃烧的程度和废气排放的质量；对于烟道内气体温度 $\leq 1300^\circ\text{C}$ 以下的工况场合，因其材质不同，使用寿命也不同，订货时必须说明。一般烟气温度 $\leq 800^\circ\text{C}$ 的传感器，质量保证期为十二个月，使用寿命约二十四个月；烟气温度 $\leq 1300^\circ\text{C}$ 的传感器，质量保证期为六个月，使用寿命约十二个月。质量保证期与燃料的材质有关，煤燃烧时产生的有害废气浓度较高，腐蚀性强所以使用寿命比较短；天然气或油燃烧时产生的有害废气浓度较低，腐蚀性弱所以使用寿命比较长。显示仪表采用单片微处理机芯片程序控制，进行测量和显示、变送（ $4\text{mA}\sim 20\text{mA}$ ）输出、上限、下限设定控制、各种状态显示（加热、低温、超温、氧电势、加热炉温度）。能与各种电动单元组合仪表、常规记录仪及**DCS**集散控制系统配合使用。质量保证期为十二个月，使用寿命约四十八个月。

## 二、产品命名

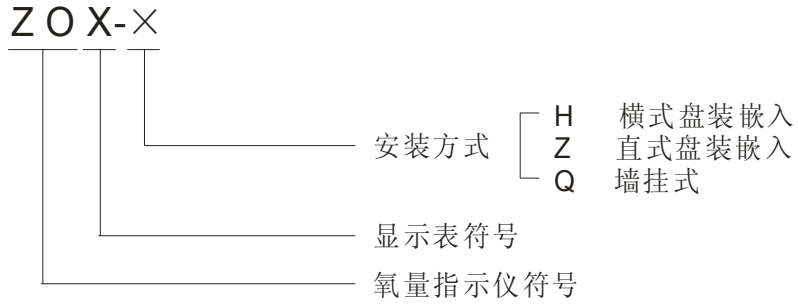
### 2-1 一次氧量传感器命名

Z O L - X - X X X X



- 举例：① **ZOL-1-1000**型氧化锆氧量传感器  
表示插入式安装、深度为**1000mm**的氧化锆氧量传感器。
- ② **ZOL-2-400**型氧化锆氧量传感器  
表示外置式安装、深度为**400mm**的氧化锆氧量传感器。

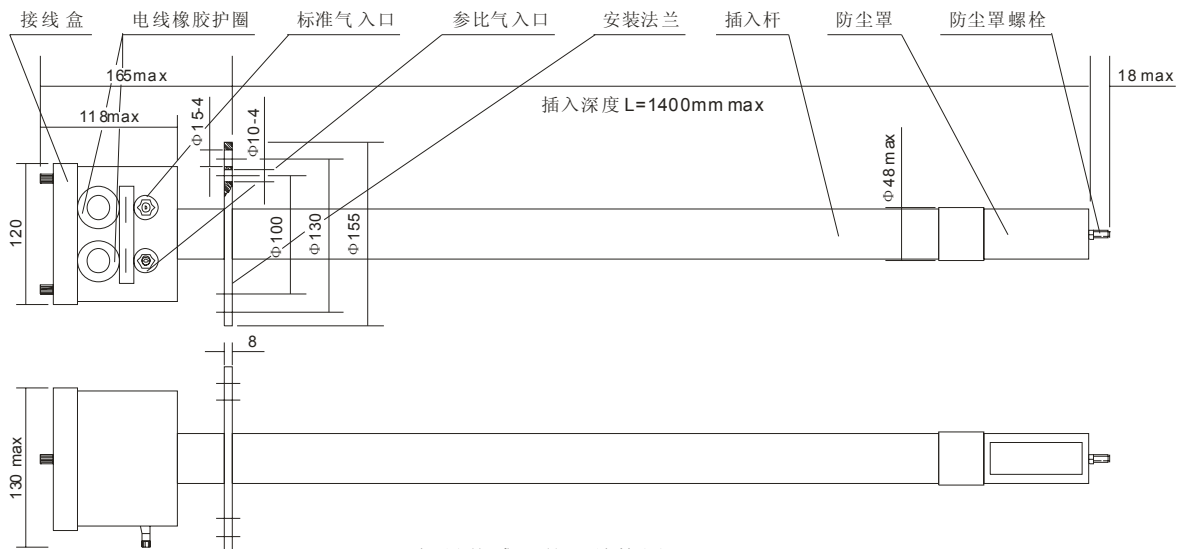
## 2-2 二次氧量显示仪表命名



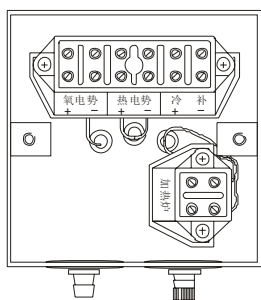
- 举例：① **ZOX-H**型氧化锆氧量显示表  
表示横式盘装嵌入式安装的氧化锆氧量显示仪。
- ② **ZOX-Q**型氧化锆氧量显示表  
表示墙挂式安装的氧化锆氧量显示仪。

## 三、产品型式

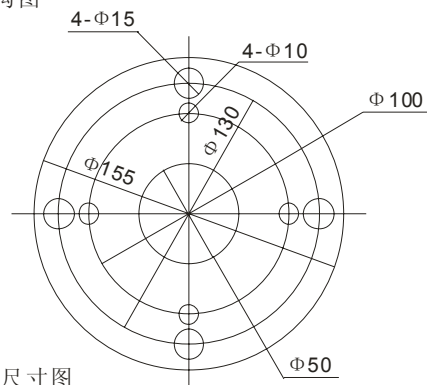
### 3-1 一次氧量传感器型式



氧量传感器外形结构图

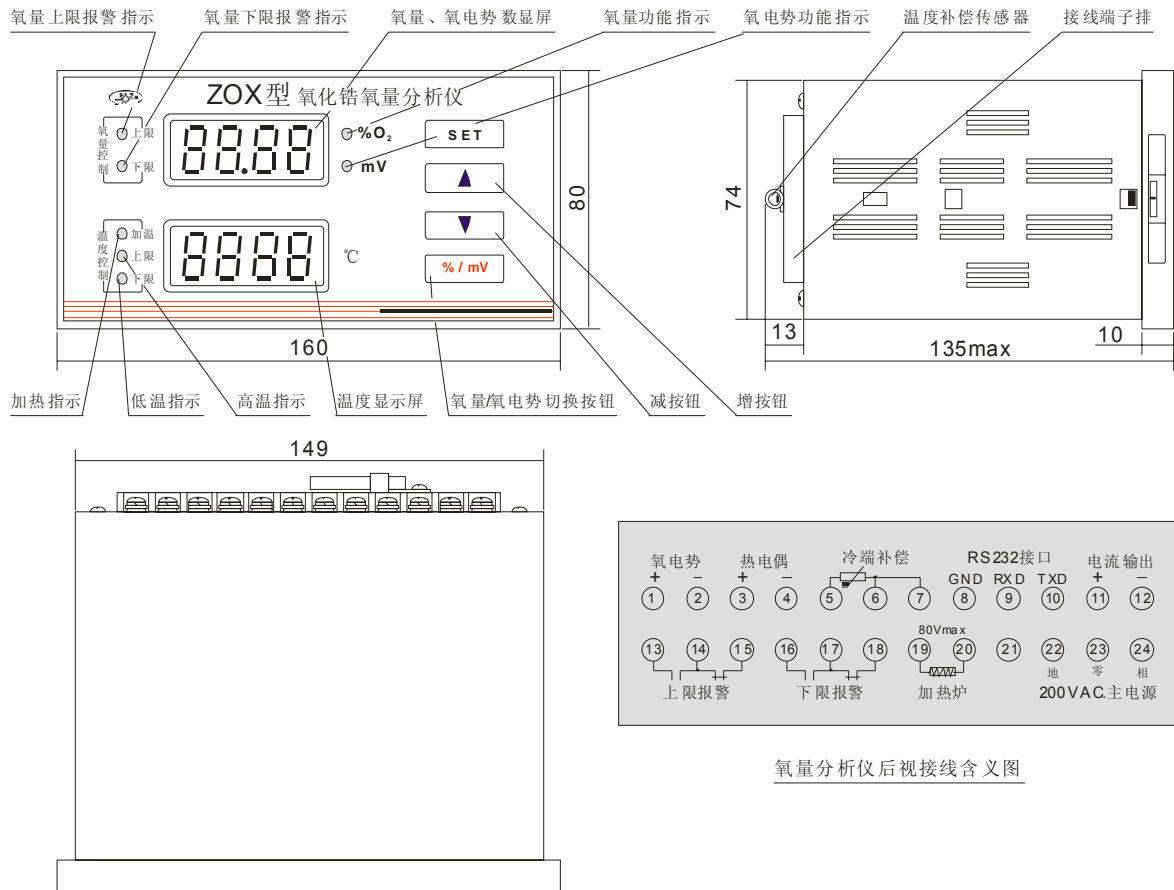


氧量传感器接线图



安装法兰外形尺寸图

## 3-2 二次氧量显示仪表型式



ZO型氧化锆氧气含量分析仪盘装式显示表外形结构图

## 四、主要技术参数

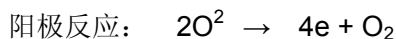
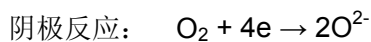
### 4-1 一次氧量传感器

- 4-1-1 测量范围: 0.05%O<sub>2</sub>~20.6%O<sub>2</sub>
- 4-1-2 被测烟气温度: ≤800℃ ( >800℃协商供货)
- 4-1-3 被测烟气过剩系数: 0.1~99
- 4-1-4 响应速度: 3秒
- 4-1-5 氧化锆本底电势: ≤3mV (T=700℃±10℃)
- 4-1-6 加热炉工作温度: 700℃±5℃ 在 500℃~850℃范围内任意设定
- 4-1-7 加热炉工作电压: (0~80)V 脉冲
- 4-1-8 热电偶分度号: K型
- 4-1-9 工作压力: -100Kpa~100Kpa
- 4-1-10 绝缘电阻: ≥20MΩ (500V DC. 兆欧表)
- 4-1-12 绝缘强度: 1.5KV 正弦交流电压历时 60 秒不击穿。  
(判据电流 4mA)
- 4-1-13 防护等级: IP65
- 4-1-14 氧电势变送范围: 126.205mV~0mV  
(对应 0.05%O<sub>2</sub>~20.6%O<sub>2</sub>)
- 4-1-15 插入深度: 400mm 600mm  
800mm 1000mm  
1200mm 1400mm  
(特殊规格协商订货)

- 4-1-16 安装方式: Dn50 Pn0.25 法兰 (见法兰外形结构图)
- 4-1-17 重 量: ≤10Kg
- 4-2 二次氧量显示仪表
- 4-2-1 氧量量程: 0.05%O<sub>2</sub>~20.6%O<sub>2</sub> 精度±0.2%
- 4-2-2 温度量程: 0℃~800℃
- 4-2-3 加热炉工作电压: (0~80) V 脉冲
- 4-2-4 输出电流: (4~20) mA 精度±0.5%
- 4-2-5 工作电压: (220±15%) V AC. 50Hz~60Hz
- 4-2-6 环境温度: 0℃~50℃
- 4-2-7 环境湿度: ≤85% 无腐蚀性气体的环境。
- 4-2-8 上下限设定: 0.05%O<sub>2</sub>~20.6%O<sub>2</sub> 100%满量程设定
- 4-2-9 继电器触点容量: 1A 220V AC. 阻性负载
- 4-2-10 消耗功率: ≤15W
- 4-2-11 重 量: ≤2Kg
- 4-2-12 外形尺寸: 盘装型 横式 160 (宽) × 80 (高) × 260 (深)  
直式 80 (宽) × 160 (高) × 260 (深)  
墙挂型 170 (宽) × 220 (高) × 75 (深)
- 4-2-13 开孔尺寸: 横式 151 (宽) × 76 (高)  
直式 76 (宽) × 151 (高)

## 五、工作原理

ZO型系列氧化锆氧含量分析仪是利用氧化锆材料两个接触面制成两个彼此隔开的气体分压室,由于这两个分压室中氧气的分压值不同,在氧化锆材料两个接触面上产生化学反应——通过氧离子迁移形成氧浓差电池,即产生氧电势。其离子迁移方程式如下:



其规律遵循能斯特(Nernst)方程。在氧化锆材料两个接触面被上铂金电极后,就可以引出氧电势。根据能斯特(Nernst)方程可以定量计算氧化锆材料两个接触面与不同分压氧气接触后产生的电势值E:

$$E = \frac{RT}{NF} \ln \frac{Po_2'}{Po_2} \text{-----} \text{①}$$

其中: Po<sub>2</sub>'为参比空气中氧气分压(一般取空气中氧气的分压值 20.6%)

Po<sub>2</sub>为被测烟气中氧气分压

R为理想气体常数 8.314 (J/K·Mol)

T为氧化锆材料工作时的表面绝对温度 (273.6+t) K

N为参加离子迁移离子数

F为法拉第常数 96500 J/V

由①式可知,如果确定T和Po<sub>2</sub>'数值,那么氧电势E与被测气体氧分压Po<sub>2</sub>成对数关系。设定一般烟道烟气温≤700℃(烟气温≤1300℃协商订货),氧化锆材料工作时的表面温度恒定在

(700±5)℃,参比气取至大气,大气中氧分压为20.6%,代入①式后整理得:

$$E = 20.960757 \ln \frac{20.6}{Po_2} \text{ (mV)} = 48.26391 \lg \frac{20.6}{Po_2} \text{ (mV)} \Bigg|_{T=700^\circ\text{C}} \text{-----} \text{②}$$

氧化锆氧电势E由氧量传感器输出,通过屏蔽电缆线送给显示表进行显示与控制。

## 六、仪表成套性

6-1 ZOL 型氧化锆氧量分析仪传感器	×1
6-2 ZO <sub>X</sub> 型氧化锆氧量分析仪显示表	×1
6-3 ZO 型系列氧化锆氧量分析仪产品使用说明书	×1
6-4 产品合格证	×1
6-5 装箱单	×1

## 七、开箱初调检验

7-1 仪表开箱时应轻敲轻放，以防因震动而损坏内部元件，造成不必要的损失。

7-2 出箱的传感器或显示仪表应检查成套性材料是否缺损，发现缺损应及时与厂方联系，设法补齐，否则影响安装使用。产品的紧固件是否松动、安装尺寸是否符合要求，否则也应及时拧紧或与厂方联系，设法补救。安装使用前必须经初检合格后方可进行。**一般情况，自产品出厂日起，一个月内厂方没接到用户成套性材料缺损的通知，便认为该产品成套性材料完整无缺。**

7-3 仪表的初次调试

7-3-1 了解仪表的使用要点。仪表上电前必须了解面板上各显示器件、按钮的功能和仪表后视板上的接线含义图，见 3-2 条。

7-3-2 按钮功能介绍：（一般 SET 按钮与▲增一按钮、▼减一按钮配合使用，%/mv 独立使用。）

① SET 按钮：基本功能按钮，按以下顺序依次进行：

Loc 解密码功能、Eo 本底电势调节功能、OL 电流输出零点氧量值设定功能、OH 电流输出满度氧量值设定功能、AL 氧量下限报警值设定功能、AH 氧量上限报警值设定功能、t 加热炉工作温度设定功能、Of 电流输出方式设定功能、PB 温度控制比例带设定功能、tl 温度控制积分时间设定功能、td 温度控制微分时间设定功能、ADD<sub>r</sub> 通讯地址设定功能。最后返回 Eo 本底电势调节功能。

② ▲增一按钮：配合 SET 按钮进行数字加一功能，按一次加一，按住不放连续快速加一。

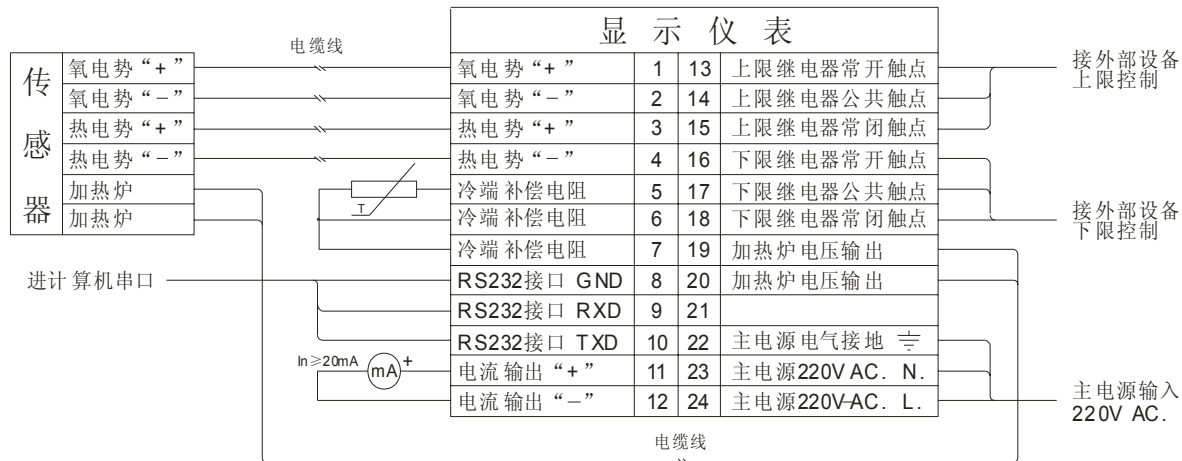
③ ▼减一按钮：配合 SET 按钮进行数字减一功能，按一次减一，按住不放连续快速减一。

④ %/mv 氧量、氧电势显示切换功能。按一次显示氧量值，再按一次显示氧电势值。

7-3-3 仪表端子排功能介绍：

端子排序号	功 能	端子排序号	功 能
1	氧化锆氧电势输入 “+”	13	氧量上限报警继电器常开端
2	氧化锆氧电势输入 “-”	14	氧量上限报警继电器公共端
3	热电偶热电势输入 “+”	15	氧量上限报警继电器常闭端
4	热电偶热电势输入 “-”	16	氧量下限报警继电器常开端
5	冷端补偿电阻	17	氧量下限报警继电器公共端
6	冷端补偿电阻	18	氧量下限报警继电器常闭端
7	冷端补偿电阻公共端	19	加热炉工作电压输出
8	RS232 接口公共端 “GND”	20	加热炉工作电压输出
9	RS232 接口输入端 “RXD”	21	
10	RS232 接口输出端 “TXD”	22	仪表主电源电气接地
11	仪表电流输出端 “+”	23	仪表主电源 220V AC. “零线”
12	仪表电流输出端 “-”	24	仪表主电源 220V AC. “相线”

7-3-4 了解仪表按钮功能和接线含义后，可以按下图接线。



系统接线图

7-3-5 确认系统接线无误后，接上主电源 220V AC.，数秒钟后（2秒~5秒）仪表进入工作状态。此时仪表按出厂时设定的参数运行。出厂时仪表运行参数为：

- ① 解锁密码： Loc=88
- ② 本底电势： Eo=0.00mv
- ③ 电流输出零点氧量值： OL=0.00%O<sub>2</sub>
- ④ 电流输出满度氧量值： OL=20.6%O<sub>2</sub>
- ⑤ 氧量报警下限值： RL=5.0%
- ⑥ 氧量报警上限值： RL=15.0%
- ⑦ 加热炉工作温度值： t=600.0℃
- ⑧ 电流输出方式： OF=1（OF=0 0mA~10 mA 输出； OF=1 4 mA~20 mA 输出）
- ⑨ 加热炉温度控制参数：PID 调节 (1) Pb=5.0 (2) Ti=50 (3) Td=0
- ⑩ 仪表地址码： Addr=0000

7-3-6 用户在仪表使用时需要修改运行参数，可按如下仪表运行设置框图进行操作：

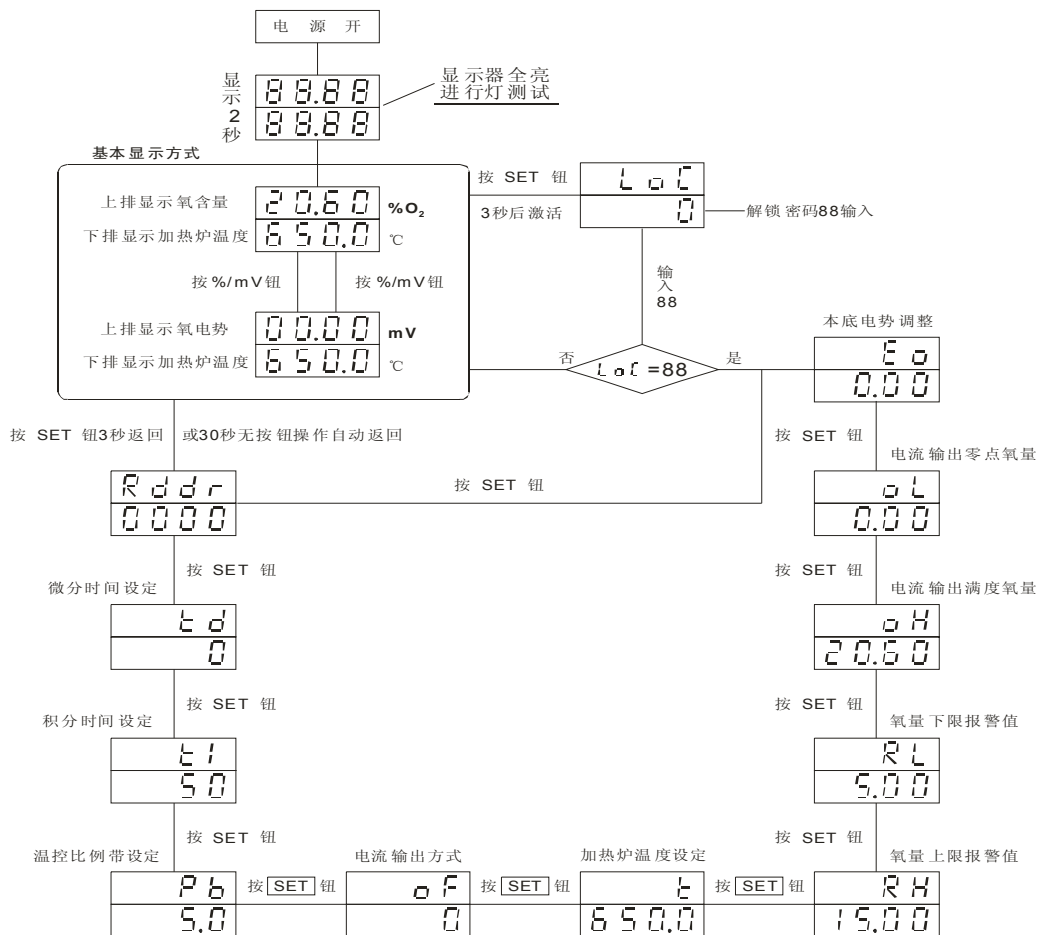
7-3-7 显示仪表与传感器模拟联调时，首先应对仪表基本功能进行检验。上电后一般 10 分钟内传感器加热炉把氧化锆加热到工作温度（出厂时为 600℃），氧量显示在 20.6%O<sub>2</sub> 附近，上限继电器动作，电流输出约 20mA 属正常。

7-3-8 待基本功能正常后，对本底电势进行修正。方法是：等待仪表工作稳定后，即加热炉温度恒温 24 小时后（最好 72 小时），此时氧量显示不一定为 20.6%O<sub>2</sub>，说明传感器氧化锆本底电势值不为零，需要矫正，否则系统带误差不正常工作。按动%/mV 按钮，此时转氧量显示为氧电势显示，记下此电势值，然后使 SET 按钮切换到本底电势调节位置，按动“增一”或“减一”按钮，使数值等于负记录值即可。然后退出此功能区，本底电势调节完成。

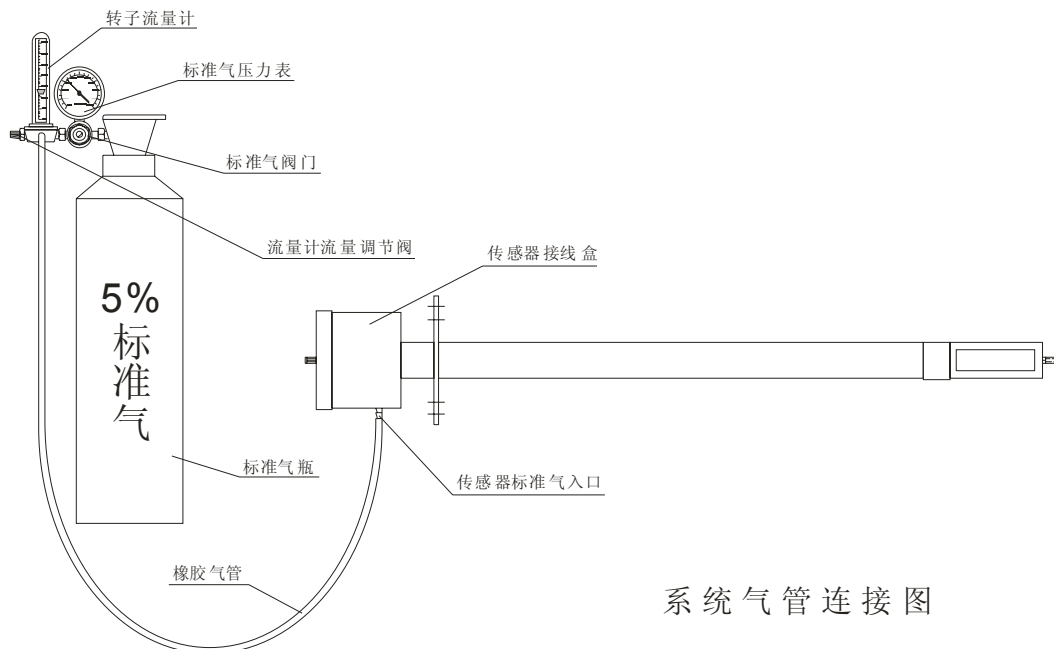
7-3-9 对有条件的用户可以使用标准气来检验传感器的性能。常用标准气为 5%氧气和 95%氮气混合的二元气体。系统管路连接图如下（注意氧电势、热电偶极性不要接错）。

检验时，拧下标准气密封螺栓，接上橡胶气管和转子流量计，打开标准气阀使气体流量一般控制在(100~200)ml/min,，不宜过大，也不宜过小。过大会造成锆头爆裂；过小造成氧量测量不准。历时 2 分钟后观察仪表显示数值应在误差范围内，同时检查输出电流数值也应在规定的范围内属正常。如有偏差可通过调整本底电势值来矫正。有条件的用户还可使用 10%、15%甚至 20%标准气进行校验。**校验完后，千万不要忘记拧上密封螺栓！**

7-3-10 经检验合格的传感器和显示仪表可投入安装使用。对于有疑问的传感器或仪表应及时与厂方联系设法解决。



仪表运行设置框图



系统气管连接图

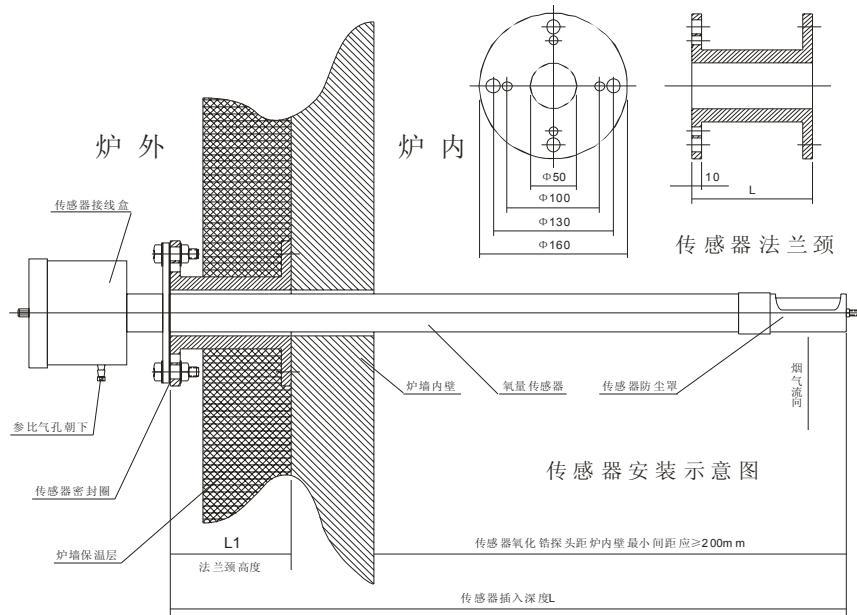
## 八、安装、使用与维护

**8-1 安装位置的选择。**安装点应选择在被测烟气流速温度低于 800℃ 的地方，一般讲烟气温度高，传感器使用寿命短；烟气温度低寿命长。不能安装在烟气不流动的死角；也不能安装在流动极快的地方，如有些旁路气道的扩容腔内。另外要求烟道密封漏气小，因为漏入的气体会影响测量精度。安装维护方便的场合。



对于中小型锅炉建议安装在省煤器前过热器后，因为锅炉系统烟气流向是从炉膛到汽包，经过热器、省煤器、空气预热器，由引风机回收处理后从烟囱排放。如果测点过于靠近炉膛出口，由于温度过高，流速较快，将对传感器不锈钢外壳形成冲刷、腐蚀影响使用寿命；如果测点过于偏后，由于烟道系统中存在漏气现象，将造成测点处氧量值偏高，不能如实反映炉膛中烟气含氧量。

**8-2 炉墙上传感器安装法兰的制造。**安装法兰分两个安装面，中间通过法兰颈连接。一个安装面固定传感器与传感器法兰相配，另一个安装面固定在炉墙上，也可预埋在炉墙内，见下图。要求是坚固密封，不漏气，两安装面间应充填保温材料进行保温。



**8-3 传感器安装。**传感器的参比气是靠空气自然对流提供的。因此传感器需水平安装，参比气和标准气口方向应朝下。传感器与安装法兰连接时中间应加密封垫片加以密封，以防漏气影响测量精度，并用螺栓紧固。传感器头部过滤器的陶瓷暴露部分应背对烟气流向（过滤器方向可单独转动），以免陶瓷体受烟气直接冲刷缩短使用寿命。传感器过滤器插入位置应当远离炉墙内壁至少 **200mm**，以保证传感器头部氧化锆能充分接触到烟气。当传感器插入正运行的烟道时，由于烟道内外温差极大，应缓慢分段逐步插入，速度以（**100~200**）mm/min 为好。

**8-4 按照 7-3-9 条的系统接线图接线，**一般氧电势、热电偶信号线使用（**0.75~1.0**）mm<sup>2</sup>的四芯屏蔽电缆，加热炉使用（**1.0~1.5**）mm<sup>2</sup>非屏蔽电缆。确认接线无误后可直接送电运行。

**8-5 在最初运行的 72 小时内，**用户应密切监视系统的运行情况，一旦出现异常情况必须及时处理。**72 小时**后应进行一次在线检验，用户可以通标准气检验仪表的精度，发现偏差可以利用调整本底电势值来加以修正。一般情况每一个月检验一次，发现本底电势过大（ **$E_0 \geq 1V$** ），说明氧化锆探头已老化应更换。

**8-6 对于运行中途需要取出传感器的情况，**应特别注意：由于烟道内外温差极大，应缓慢分段逐步取出，速度也以（**100~200**）mm/min 为好。

**8-7 一旦仪表出现故障，**用户有能力维修的，一定要注意另部件同型号、同规格互换，切忌混用，以免发生更大的故障。本厂热情为用户提供各种零配件。

## 氧含量、氧电势、温度数值对照表

$E$ (mV) $T$ (°C)	0.5	1.0	2.0	3.0	4.0	5.0	6.0	7.0	8.0	9.0	10	11	12	13	14	15	16	17	18	19	20	21	22	23	24	25
600	69.93	58.89	43.86	36.23	30.82	26.62	23.20	20.30	17.79	15.57	13.59	11.80	10.16	8.66	7.26	5.97	4.75	3.61	2.54	1.52	0.56	-0.360	-1.24	-2.07	-2.87	-3.64
610	70.73	57.54	44.36	36.64	31.18	26.93	23.46	20.53	17.99	15.75	13.75	11.93	10.28	8.76	7.35	6.03	4.81	3.65	2.57	1.54	0.56	-0.366	-1.25	-2.10	-2.91	-3.68
620	71.52	58.19	44.86	37.06	31.52	27.23	23.73	20.76	18.19	15.93	13.90	12.07	10.39	8.85	7.42	6.10	4.86	3.69	2.60	1.56	0.57	-0.370	-1.26	-2.12	-2.94	-3.72
630	72.32	58.84	45.36	37.47	31.88	27.54	23.99	20.99	18.40	16.11	14.06	12.20	10.51	8.95	7.51	6.17	4.91	3.74	2.62	1.57	0.58	-0.374	-1.28	-2.14	-2.97	-3.77
640	73.12	59.49	45.86	37.89	32.23	27.84	24.26	21.23	18.60	16.28	14.21	12.34	10.63	9.05	7.60	6.24	4.97	3.78	2.65	1.59	0.58	-0.378	-1.29	-2.17	-3.00	-3.81
650	73.92	60.14	46.36	38.30	32.58	28.15	24.52	21.46	18.80	16.46	14.37	12.47	10.74	9.15	7.68	6.31	5.02	3.82	2.68	1.61	0.59	-0.382	-1.31	-2.19	-3.04	-3.85
660	74.72	60.80	46.87	38.72	32.94	28.45	24.79	21.69	19.01	16.64	14.52	12.61	10.86	9.25	7.76	6.38	5.08	3.86	2.71	1.62	0.59	-0.386	-1.32	-2.21	-3.07	-3.89
670	75.53	61.45	47.37	39.13	33.29	28.76	25.05	21.92	19.21	16.82	14.68	12.74	10.98	9.35	7.85	6.44	5.13	3.90	2.74	1.64	0.60	-0.391	-1.34	-2.24	-3.10	-3.93
680	76.33	62.10	47.87	39.55	33.64	29.06	25.32	22.16	19.42	17.00	14.83	12.88	11.09	9.45	7.93	6.51	5.19	3.94	2.77	1.66	0.61	-0.395	-1.35	-2.26	-3.14	-3.97
690	77.13	62.75	48.37	39.96	34.00	29.37	25.59	22.39	19.62	17.18	14.99	13.01	11.21	9.55	8.01	6.58	5.24	3.98	2.80	1.68	0.61	-0.399	-1.36	-2.29	-3.17	-4.02
700	77.93	63.40	48.88	40.38	34.35	29.67	25.85	22.62	19.82	17.35	15.15	13.15	11.33	9.65	8.09	6.65	5.30	4.03	2.83	1.69	0.62	-0.403	-1.38	-2.31	-3.20	-4.06
710	78.73	64.05	49.38	40.79	34.70	29.98	26.12	22.85	20.03	17.53	15.30	13.28	11.44	9.75	8.18	6.72	5.35	4.07	2.86	1.71	0.63	-0.407	-1.39	-2.33	-3.23	-4.10
720	79.53	64.71	49.88	41.21	35.06	30.28	26.38	23.09	20.24	17.71	15.46	13.42	11.56	9.85	8.26	6.79	5.40	4.11	2.89	1.73	0.63	-0.411	-1.41	-2.36	-3.27	-4.14
730	80.33	65.36	50.38	41.62	35.41	30.59	26.65	23.32	20.43	17.89	15.61	13.55	11.67	9.94	8.34	6.85	5.46	4.15	2.91	1.75	0.64	-0.418	-1.42	-2.38	-3.30	-4.18
740	81.13	66.01	50.88	42.04	35.76	30.89	26.91	23.55	20.64	18.07	15.77	13.69	11.79	10.04	8.43	6.92	5.51	4.19	2.94	1.76	0.65	-0.422	-1.43	-2.40	-3.33	-4.22
750	81.93	66.66	51.39	42.45	36.11	31.20	27.18	23.78	20.84	18.25	15.92	13.82	11.91	10.14	8.51	6.99	5.57	4.23	2.97	1.78	0.65	-0.426	-1.45	-2.43	-3.37	-4.27
760	82.73	67.31	51.89	42.87	36.47	31.50	27.45	24.02	21.04	18.42	16.08	13.96	12.02	10.24	8.59	7.05	5.62	4.27	3.00	1.80	0.66	-0.430	-1.46	-2.45	-3.40	-4.31
770	83.53	67.96	52.37	43.28	36.82	31.81	27.71	24.25	21.25	18.60	16.24	14.09	12.14	10.34	8.68	7.13	5.68	4.32	3.03	1.82	0.66	-0.432	-1.48	-2.48	-3.43	-4.35
780	84.34	68.61	52.89	43.70	37.17	32.11	27.98	24.48	21.45	18.78	16.39	14.23	12.26	10.44	8.76	7.20	5.73	4.36	3.06	1.83	0.67	-0.436	-1.49	-2.50	-3.47	-4.39
790	85.14	69.27	53.40	44.11	37.53	32.42	28.24	24.71	21.66	18.96	16.55	14.36	12.37	10.54	8.84	7.26	5.79	4.40	3.09	1.85	0.68	-0.438	-1.51	-2.52	-3.50	-4.43
800	85.94	69.92	53.90	44.53	37.88	32.72	28.51	24.95	21.86	19.14	16.70	14.50	12.49	10.64	8.93	7.35	5.84	4.46	3.12	1.87	0.68	-0.440	-1.52	-2.55	-3.53	-4.47

## 氧电势、氧含量、输出电流对照表

氧电势 (mV)	氧含量 (%)	输出电流 (4~20) mA				输出电流 (0~10) mA			
		(0~25) %O <sub>2</sub>	(0~20) %O <sub>2</sub>	(0~10) %O <sub>2</sub>	(0~5) %O <sub>2</sub>	(0~25) %O <sub>2</sub>	(0~20) %O <sub>2</sub>	(0~10) %O <sub>2</sub>	(0~5) %O <sub>2</sub>
117.41	0.1	4.064	4.08	4.16	4.32	0.04	0.05	0.10	0.20
93.20	0.3	4.192	4.24	4.48	4.96	0.12	0.15	0.30	0.60
81.94	0.5	4.320	4.40	4.80	5.60	0.20	0.25	0.50	1.00
71.59	0.8	4.512	4.64	5.28	6.56	0.32	0.40	0.80	1.60
66.67	1.0	4.640	4.80	5.60	7.20	0.40	0.50	1.00	2.00
51.39	2.0	5.280	5.60	7.20	10.40	0.80	1.00	2.00	4.00
42.46	3.0	5.920	6.40	8.80	13.60	1.20	1.50	3.00	6.00
36.11	4.0	6.560	7.20	10.40	16.80	1.60	2.00	4.00	8.00
31.20	5.0	7.200	8.00	12.00	20.00	2.00	2.50	5.00	10.00
27.18	6.0	7.840	8.80	13.60		2.40	3.00	6.00	
23.78	7.0	8.480	9.60	15.20		2.80	3.50	7.00	
20.84	8.0	9.120	10.40	16.80		3.20	4.00	8.00	
18.25	9.0	9.760	11.20	18.40		3.60	4.50	9.00	
15.92	10.0	10.400	12.00	20.00		4.00	5.00	10.00	
11.91	12.0	11.680	13.60			4.80	6.00		
8.51	14.0	12.960	15.20			5.60	7.00		
5.57	16.0	14.240	16.80			6.40	8.00		
2.97	18.0	15.520	18.40			7.20	9.00		
0.65	20.0	16.800	20.00			8.00	10.00		
0.54	20.1	16.864				8.04			
0.00	20.6	17.184				8.24			
-4.27	25.0	20.000				10.00			

8-8 仪表享受终生服务。用户在产品使用说明书规定的条件下使用，无人为损坏，又对产品内部物件无伤害或更动，产品实行质量保证，保证期限为十二个月。

### 九、订货须知

- 9-1 订货时应注明所需产品的型号、规格（可参见产品命名）
- 9-2 传感器插入深度，即长度 L。安装方式：插入式、外置式
- 9-3 显示仪表安装方式：横式（H）、直式（Z）、墙挂式（Q）
- 9-4 成套供应或单机供应
- 9-5 开发票资料，收货人姓名、地址、邮编、电话、传真
- 9-6 可以根据用户实际使用要求生产未经列入产品目录的型号和规格产品